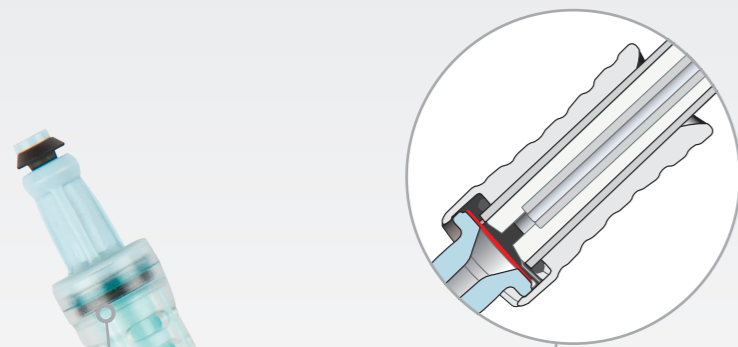


# NomoLine® - Probenahmeleitungen

Luftwegadaptersets und Kanülen für alle Patienten bei geringer und hoher Feuchtigkeit geeignet



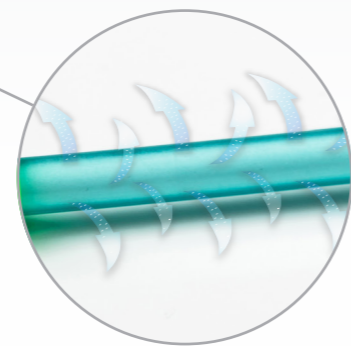
Lang- und kurzfristige Anwendung: Probenahmeleitungen mit Technologie, die Feuchtigkeit eliminiert und für genaue Kapnographie- und Gasüberwachungsmessungen sorgt.



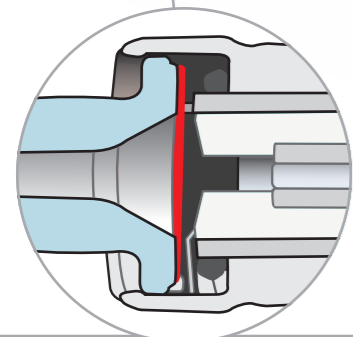
- > Kurzfristige Anwendung mit geringer Feuchtigkeit
- > Hydrophiles Absorptionsmittel sammelt und separiert Feuchtigkeit

**Abschnitt ohne Feuchtigkeit macht eine Wasserfalle überflüssig**

- > Feuchtigkeitsfreie Probe liefert genaue Messungen, damit Behandler fundiertere Entscheidungen treffen können



- > Langfristige Anwendung mit hoher Feuchtigkeit
- > Patentiertes feuchtigkeitseliminierendes Polymer lässt Feuchtigkeit in die Umgebung diffundieren



**Hydrophober Bakterienfilter reduziert Kontamination des ISA™-Analysators**

- > Verlängert die Nutzungsdauer des Moduls durch vermindertes Eindringen von Wasser
- > Sorgt für Sicherheit durch vermindertes Risiko einer Bakterienkontamination

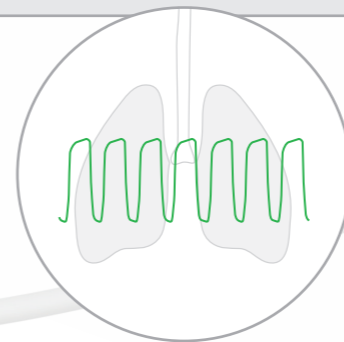


**Kanülen mit ergonomischem Design erhöhen Patientenkomfort**

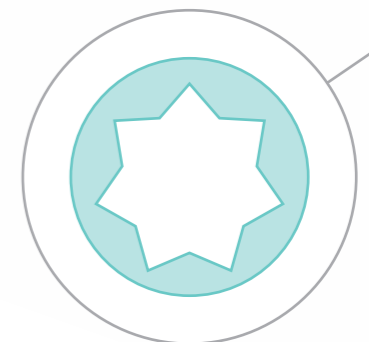
- > Leichte, weiche Kanülen mit gekrümmten Design passen sich den Gesichtskonturen an und minimieren die Druckbelastung
- > Vielfältige Optionen ermöglichen Anwendung bei allen Patientengruppen

**Probenahmeleitung mit einzigartigem Design für Verwendung bei Anwendungen mit Niedrigfluss und kleiner Probengröße**

- > Benötigt nur eine kleine Atemluftprobe, 50 ml/Min.
- > Luftwegadaptersets mit geringem Totraum ermöglichen eine schnellere Anstiegszeit und eine unbeeinträchtigte Wellenform



- > Sauerstoffschlauch mit sternförmigem Lumen, Versorgung ist auch bei Verknicen sichergestellt

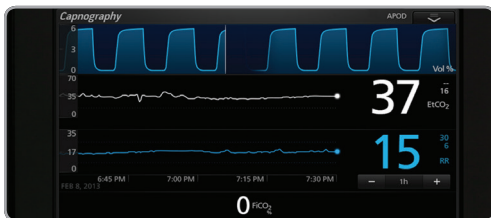


## Kompatible Geräte



### > Schneller Start des Geräts

Praktisch keine Aufwärmphase und höchste Genauigkeit innerhalb von zehn Sekunden. Keine Kalibrierung erforderlich!



### Kurvenanzeige

EtCO<sub>2</sub>-Wellenform in Echtzeit bietet eine einfach zu interpretierende Anzeige der Kapnographie-Messungen.



### LEGI-Indikator (Light Emitting Gas Inlet)

Der Indikator leuchtet in verschiedenen Farben und bietet auf diese Weise einen visuellen Hinweis auf den Status des Kapnographiemoduls. Der einfache Steckverbinder sorgt für eine leckagefreie Verbindung zum Gerät.

## NomLine Probenahmeleitungen – Spezifikationen

Längenvarianten	2 m und 3 m
Probenahme-Flussrate	50±10 ml/Min.
Leitungsinterner Bakterienfilter	BFE ≥ 99,9 %
Schlauch-Innendurchmesser	1 mm
Zusätzliche Sauerstoffzufuhr	bis zu 5 lpm
Luftwegadapter-Totraum	
Luftwegadapter für Erwachsene/Kinder	≤ 6 ml
Kleinkinder und Säuglinge/Neugeborene	≤ 0,7 ml
Material	Enthält keinen Latex aus Naturkautschuk

<sup>1</sup> Siehe Bedienungsanleitung des Geräts.

Rad-97™ mit NomoLine Kapnographie ist nicht für den Verkauf in Kanada lizenziert.

Zur professionellen Verwendung. Vollständige Verschreibungs-  
informationen einschließlich Indikationen, Gegenanzeigen,  
Warnungen und Vorsichtsmaßnahmen finden Sie in der  
Gebrauchsanweisung.

**Masimo U.S.**  
Tel: 1 877 4 Masimo  
info-america@masimo.com

**Masimo International**  
Tel: +41 32 720 1111  
info-international@masimo.com

